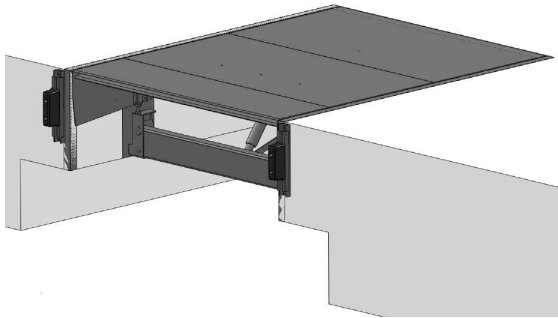


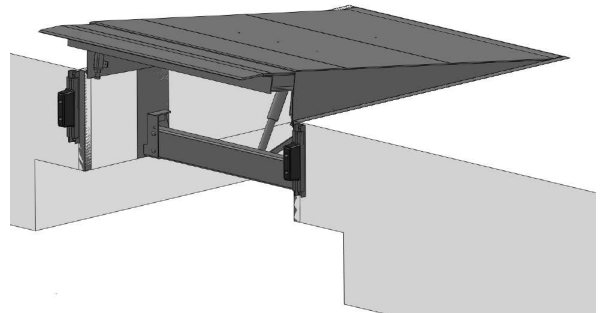
# VYROVNÁVACÍ PLOŠINA HYDRAULICKÁ s výsuvným přejezdem

Typové označení : VPH-V 6000

Plošina v zajištěné poloze



Plošina v pracovní poloze



## Použití

Vyrovnávací plošina slouží pro vyrovnání výškového rozdílu mezi rampou a ložnou plochou nákladních vozidel při překládání břemen mezi těmito místy. V případě zajištění ve vodorovné poloze funguje jako podlaha rampy. Plošina se automaticky přizpůsobuje změnám výšky nakládaného vozidla. Vyrovnávací plošina je navržena tak, aby měla při své dlouhé životnosti minimální nároky na obsluhu a údržbu.

## Základní parametry

Nosnost : 6000 kg

Způsob ovládání : elektrohydraulické

Max. pracovní sklopení nad a pod úroveň rampy :  $\pm 7^\circ$

Instalovaný výkon : 1,1 kW

Napěťová soustava : 3+PE+N,400/230V,50Hz

Provozní teplota (ČSN 33 2000-5-51 ed.3) : od  $-25^\circ\text{C}$  do  $+55^\circ\text{C}$  (AB 7)

Povrchová úprava : odstín RAL 5010, nebo podle specifikace odběratele

Způsob upevnění plošiny : montáž suchou metodou – zavařením

Základní rozměrová řada (rozměry v mm)

Velikost	I.	II.	III.
A	1700	2000	2000
B	2100	2500	3000
C/500	340	420	380
C/1000	-	480	440
D/500	270	360	400
D/1000	-	420	460

A – šířka desky, B – délka desky

C – pracovní zdvih pod úroveň rampy

D – pracovní zdvih nad úroveň rampy

500/1000 mm – délka výsuvného přejezdu

**Rozměr přejezdové desky, nosnost a vybavení plošiny upravíme podle specifikace objednavatele.**

Velikost I. (1700x2100mm) je zaměnitelná za mechanický můstek VP5000