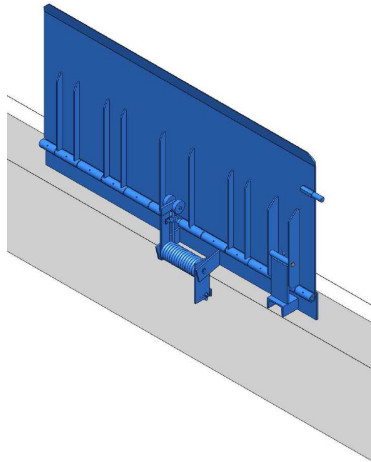


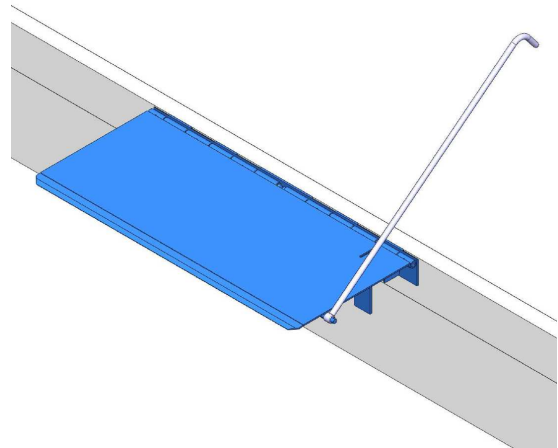
SKLOPNÝ PLECH s pružinovým odlehčením

Typové označení : SP

Plošina v zajištěné poloze



Plošina v pracovní poloze



Použití

Sklopný plech (SP) slouží pro vyrovnání výškového rozdílu mezi rampou a ložnou plochou nákladních vozidel při překládání břemen mezi těmito místy. V případě provedení s pojezdovou dráhou lze se sklopným plechem pojíždět mezi dvěma a více překládkami.

SP je navržen tak, aby měl při své dlouhé životnosti minimální nároky na obsluhu a údržbu.

Základní parametry

Nosnost : 1000 až 6000 kg (podle specifikace objednavatele)
Provedení : - pevné
 - s pojezdovou dráhou
Šířka sklopné desky : 1200 až 2000 mm (podle specifikace objednavatele)
Délka sklopné desky : 600 až 1300 mm (podle specifikace objednavatele)
Způsob ovládání : ruční
Maximální ovládací síla : 300 N
Max. pracovní sklopení nad a pod úroveň rampy : $\pm 7^\circ$
Povrchová úprava : odstín RAL 5010 nebo podle specifikace odběratele

Rozměr pracovní desky, nosnost a vybavení plošiny upravíme podle specifikace objednavatele.