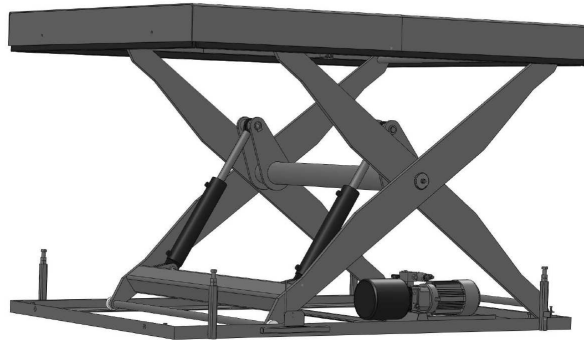


HYDRAULICKÁ NŮŽKOVÁ PLOŠINA

Typové označení : HP 2000



Použití

Zařízení je konstruováno pro zdvih břemen do celkové hmotnosti max. 2000 kg. Nakládání a vykládání břemen je prováděno ručně, nebo pomocí ručního paletizačního vozíku. Zatížení nosné desky musí být rovnoměrné a celoplošné.

Základní parametry

Nosnost : 2000 kg

Způsob ovládnání : elektrohydraulické

Přepravní rychlost : 0,05 m/s

Instalovaný výkon : 2,2 kW

Napěťová soustava : 3+PE+N,400/230V,50Hz

Provozní teplota (ČSN 33 2000-5-51 ed.3) : AB 5 (+ 5°C do + 40°C) vnitřní prostředí

AB 7 (- 25°C do + 55°C) venkovní prostředí

Povrchová úprava : odstín RAL 5010, nebo podle specifikace odběratele

Certifikováno certifikačním orgánem TÜV SÜD Czech s.r.o.

Evidenční číslo : 08.272.723

Plošinu lze dovybavit sklopným přejezdovým plechem mechanicky nebo hydraulicky ovládaným, odnímatelným zábradlím a pryžovými nárazníky s úchyty.

Základní rozměrová řada (rozměry v mm)

Velikost	I.	II.	III.
Označení	1520	2025	2030
A	1500	2000	2000
B	2000	2500	3000
C	1550	1850	2240
D	1200	1500	1800
E	350	350	440

A – šířka desky

B – délka desky

C – celková výška

D – max. pracovní zdvih

E – výška ve složeném stavu

Rozměr desky, pracovní zdvih, nosnost a vybavení plošiny upravíme podle specifikace objednavatele