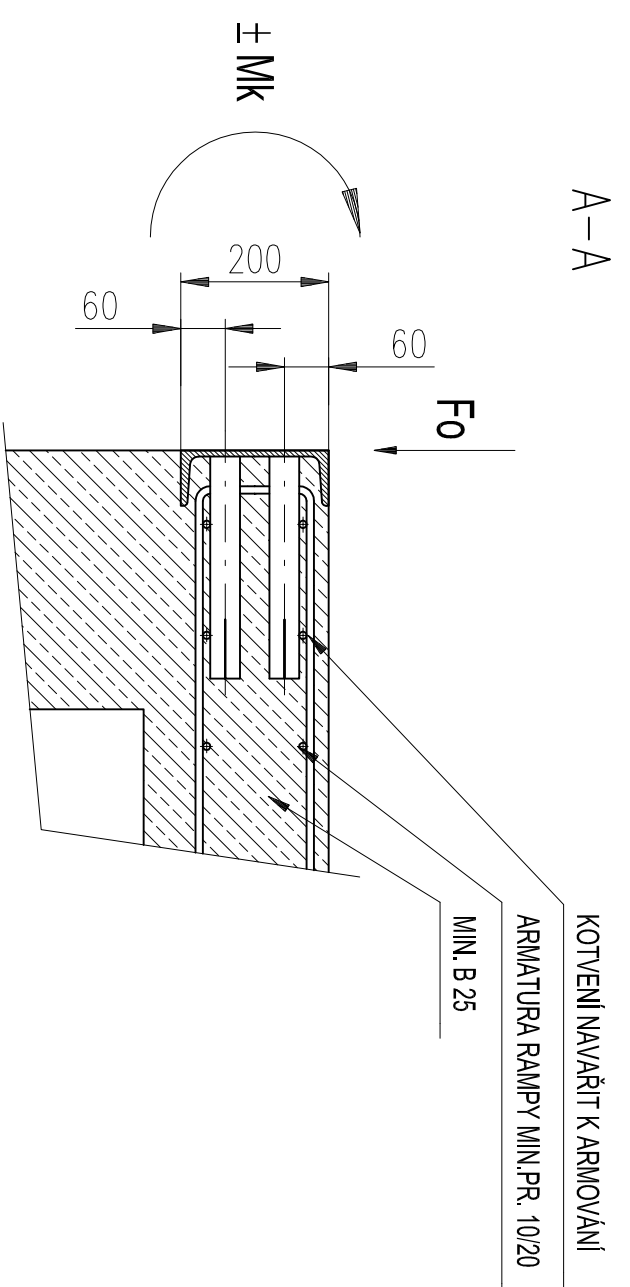
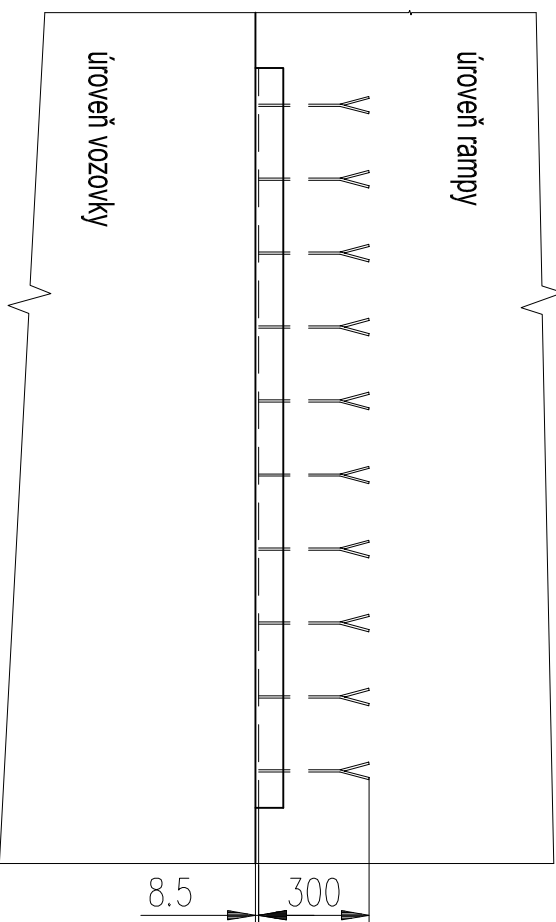


POHLED P



Velikost	Označení	Rozměr desky	Zatížení Fo	±Mk	Nosnost
I.	1717	1750 x 1750mm	58,2kN	4,5 kNm	4000 kg
II.	1720	1750 x 2040mm	58,5kN	5,4 kNm	4000 kg

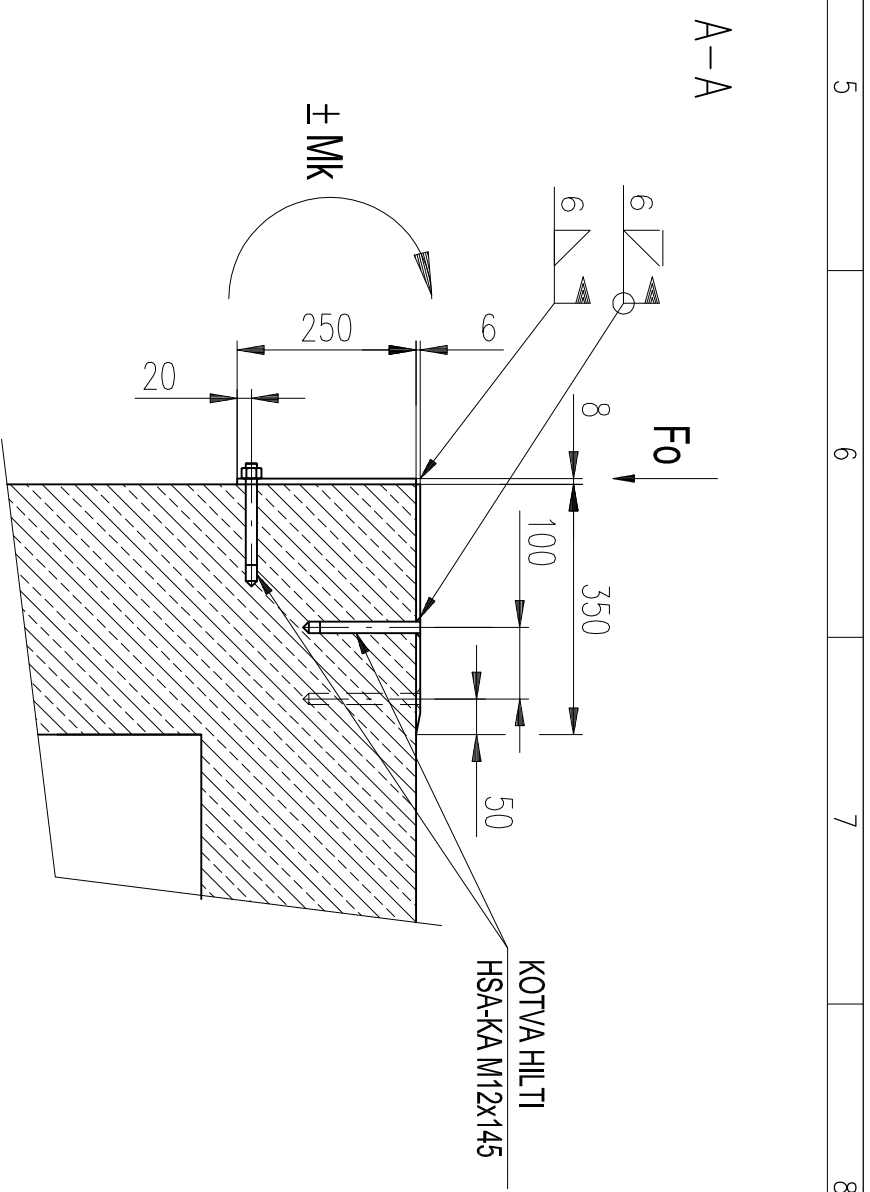
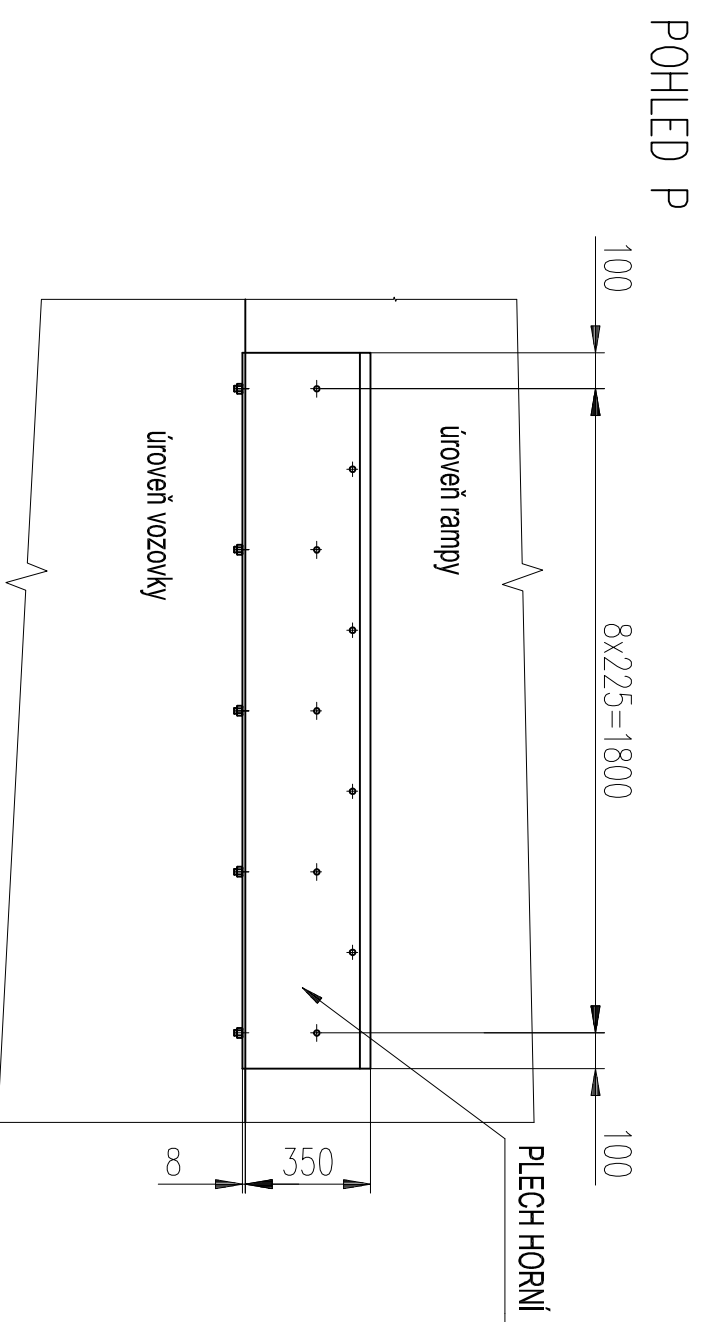
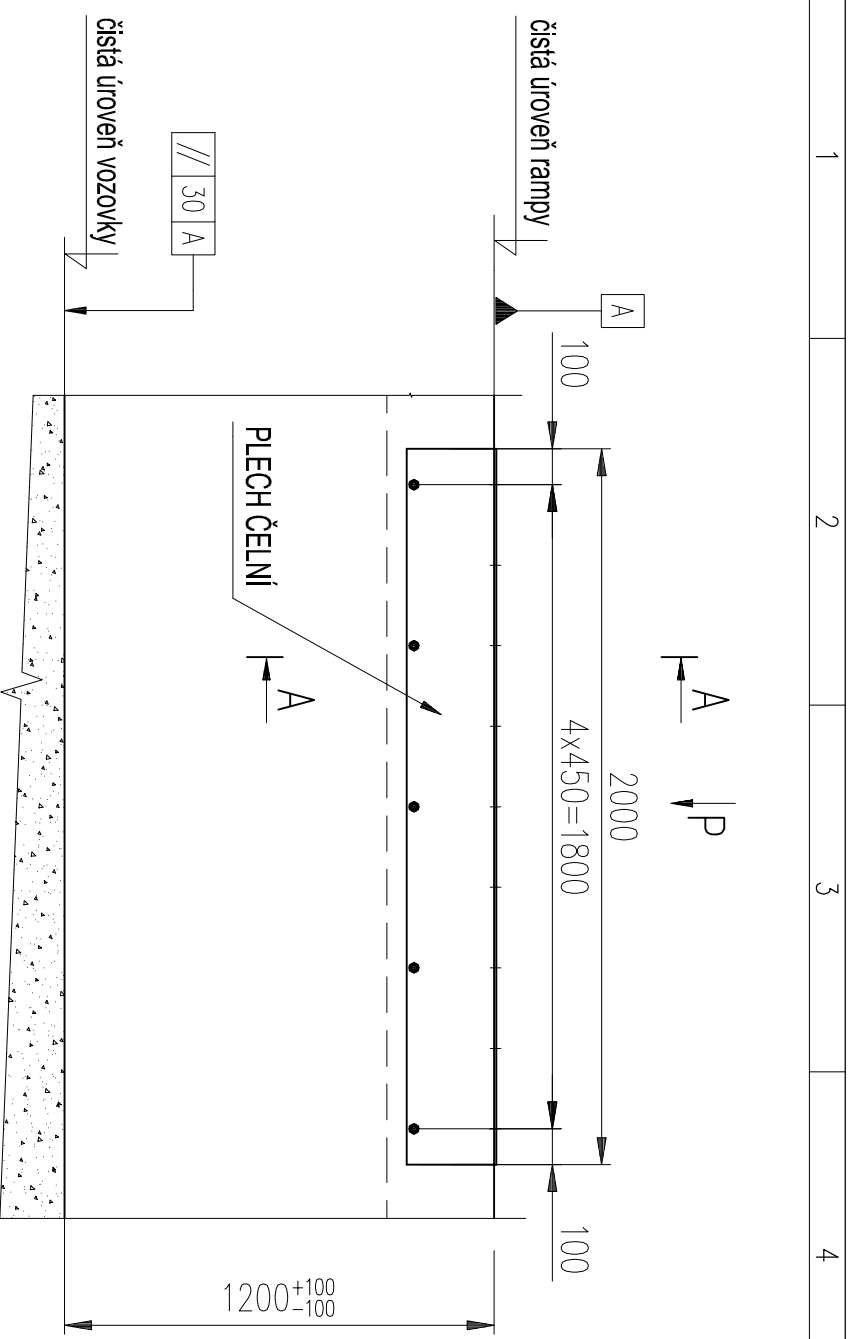
OBJEDNAVATEL DODÁ A ZAJISTÍ VLASTNÍM NÁKLADEM

- 1) osazení ocelového lemování hrany rampy U 200(ČSN 425570/1 1373)s kotevními pásy PL. 40x5 – 300(ČSN 425522/1 1373)
- 2) u provedení s pojezdem délku lemování zhotovit podle požadované délky pojezdu
- 3) ocelové lemování musí být pevně zakotveno a provedeno podle statického doporučení
- 4) za statické provedení ručí stavba
- 5) vnější hrana ocelového lemování musí být přímá a musí mít dodržanou svislou rovinu

Objednavatel :
 SOD č. (Obj.č.) :
 Tímto potvrzují převzetí výkresu stavebních úprav
datum,podpis,roztřtko

!! VÝKRES MÁ POUZE INFORMATIVNÍ CHARAKTER, KONKRÉTNÍ STAVEBNÍ PŘÍPRAVENOST JE NUTNÉ KONZULTOVAT S NAŠÍ FIRMOU !!

INDEX	ZMENA	DATUM	PODPIS	ROVEX s.r.o. SLATŇANÝ	
ZN.MAT.		T.O.			
ROZM.-POLOIT.				HMOTNOST kg	MĚŘ. 1:20
POM. ZAŘ.				ČSN	TRČ.
VYPR. D.VIKTORIN	NORM.REF.			POZN.	Č. KUSOVNIKU
PŘEZK.					Č.V.
TECHNOL.	SCHVÁLL	8.1.2017	STARÝ V.		
NAZEV VPS 4000 / ZAKLADNÍ					
STAVEBNÍ ÚPRAVY VPS 4000				3 – VPS	– 01.17.1
				Lístů	Líst



Velikost	Označení	Rozměr desky	Zatížení Fo	±Mk	Nosnost
I.	1717	1750 x 1750mm	58,2kN	4,5 kNm	4000 kg
II.	1720	1750 x 2040mm	58,5kN	5,4 kNm	4000 kg

OBJEDNAVATEL DODÁ A ZAJISTÍ VLASTNÍM NÁKLADEM

- 1) osazení ocelového lemování hrany rampy
(kotvící plechy : plech čelní č.v. 4 – VPS – 01.01.21
plech horní č.v. 4 – VPS – 01.01.22)
- 2) u provedení s pojezdem délku lemování zhotovit podle požadované délky pojezdu
- 3) ocelové lemování musí být pevně zakotveno a provedeno podle statického doporučení
- 4) za statické provedení ručí stavba
- 5) vnější hrana ocelového lemování musí být přímá a musí mít dodržanou svislou rovinu

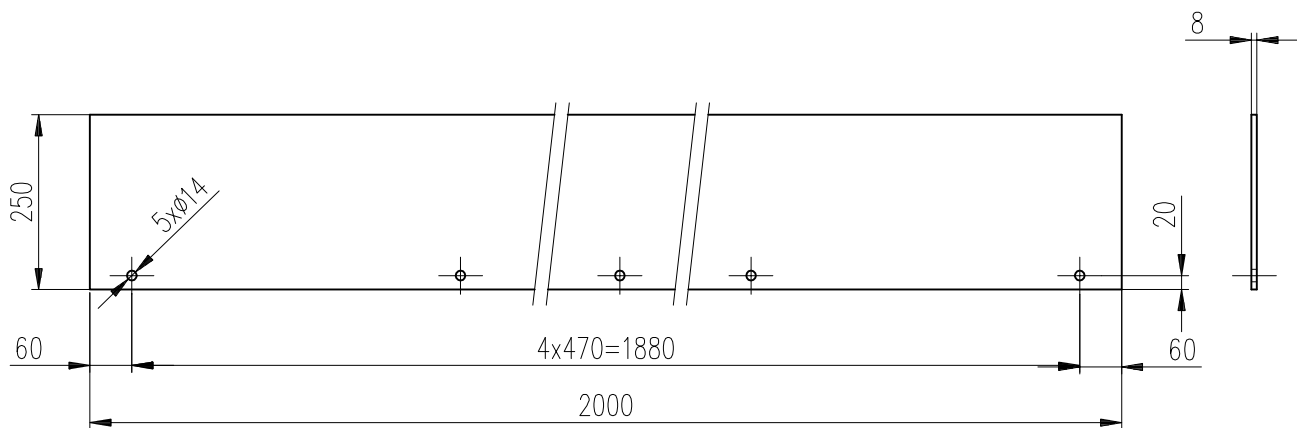
Objednavatel :
SOD &. (Obj.č.) :
Tímto potvrzují převzetí výkresu stavebních úprav
.....datum, podpis, razítko

KOTVÍCI PLECHY LZE OBJEDNAT U NAŠÍ FIRMY.

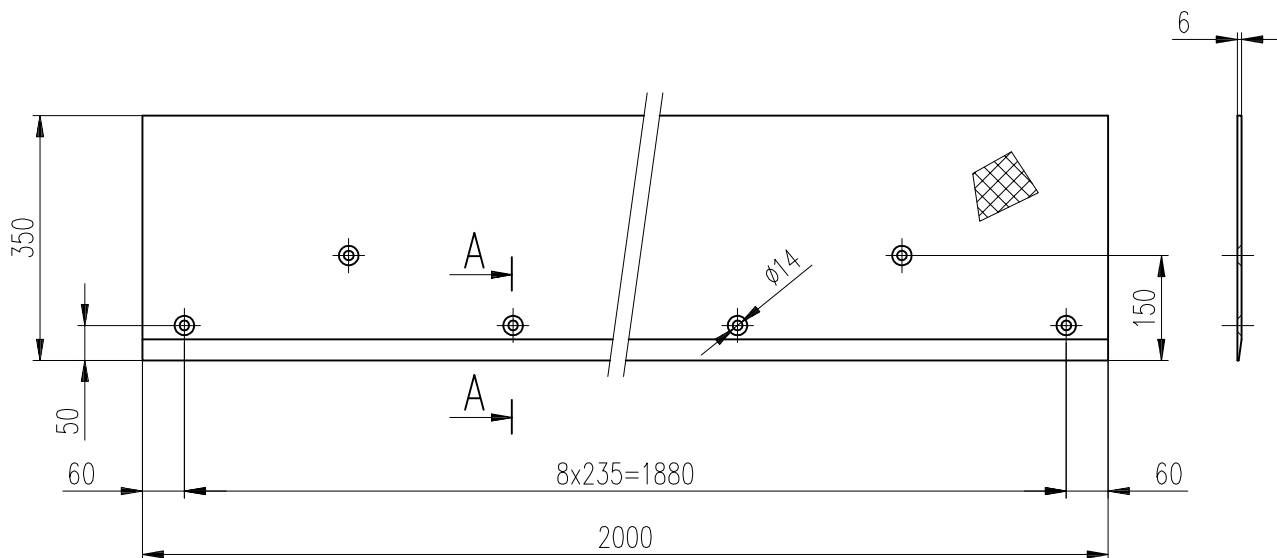
!! VÝKRES MÁ POUZE INFORMATIVNÍ CHARAKTER, KONKRÉTNÍ STAVEBNÍ PŘÍPRAVENOST JE NUTNÉ KONZULTOVAT S NAŠÍ FIRMOU !!

INDEX ZMENA	DATUM	PODPIS	ROVEX S.R.O. SLATIŇANY	
ZN.MAT.		T.O.	HMOTNOST kg	MĚŘ. 1:20
ROZM.-POL.OI.			ČSN	TR.Č.
POM. ZAR.			POZN.	Č. KUSOVNIKU
VPR. D. VIKTORIN	NORM. REF.		Č. V.	
PŘEZK.				
TECHNOL.	SCHVÁLL	8.1.2017	STARÝ V.	
NÁZEV VPS 4000/PRO DODATEČNOU ÚPRAVU RAMPY				
STAVEBNÍ ÚPRAVY VPS 4000				

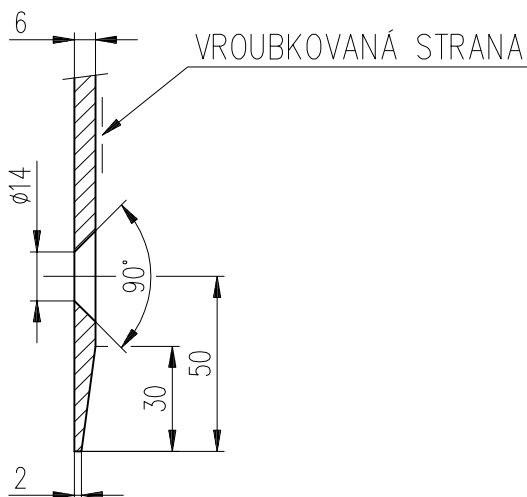
3 - VPS - 01.17.2
Listů List



1	P 8 – 250x2000	ČSN 425310	11373	31	31		1
Mn.	Název–Rozměr	Norma	Materiál	1.hm	Č.hm	Č.výkresu	Poz.
INDEX	ZMĚNA	DATUM	PODPIS	ROVEX s.r.o. SLATIŇANY			
ZN.MAT.							
ROZM.–POLOT.			T.O.	HMOTNOST kg	31	MĚŘ.	1:10
POM. ZAŘ.				ČSN		TR.Č.	
VYPR. D.VIKTORIN		NORM.REF.		POZN.		Č. KUSOVNIKU	
PŘEZK.							
TECHNOL.		SCHVÁLIL	1.7.2016	STARÝ V.		Č.v.	
NÁZEV Pro dodatečnou úpravu hrany rampy VPS				4 – VPS – 01.01.21			
PLECH ČELNÍ							
				Listů			List



A-A
1:2



1	PP 6 – 350x2000	ČSN 425392	11373	35.21	35.21		1
Mn.	Název–Rozměr	Norma	Materiál	1.hm	Č.hm	Č.výkresu	Poz.
INDEX	ZMĚNA	DATUM	PODPIS	ROVEX s.r.o. SLATIŇANY			
ZN.MAT.			T.O.				
ROZM.–POLOT.				HMOTNOST kg	35.21	MĚŘ.	1:10
POM. ZAŘ.				ČSN		TŘ.Č.	
VYPR. D.VIKTORIN	NORM.REF.			POZN.		Č. KUSOVNÍKU	
PŘEZK.							
TECHNOL.	SCHVÁLIL	1.7.2016	STARÝ V.			Č.v.	
NÁZEV Pro dodatečnou úpravu hrany rampy VPS				4 – VPS – 01.01.22			
PLECH HORNÍ							
				Listů	List		