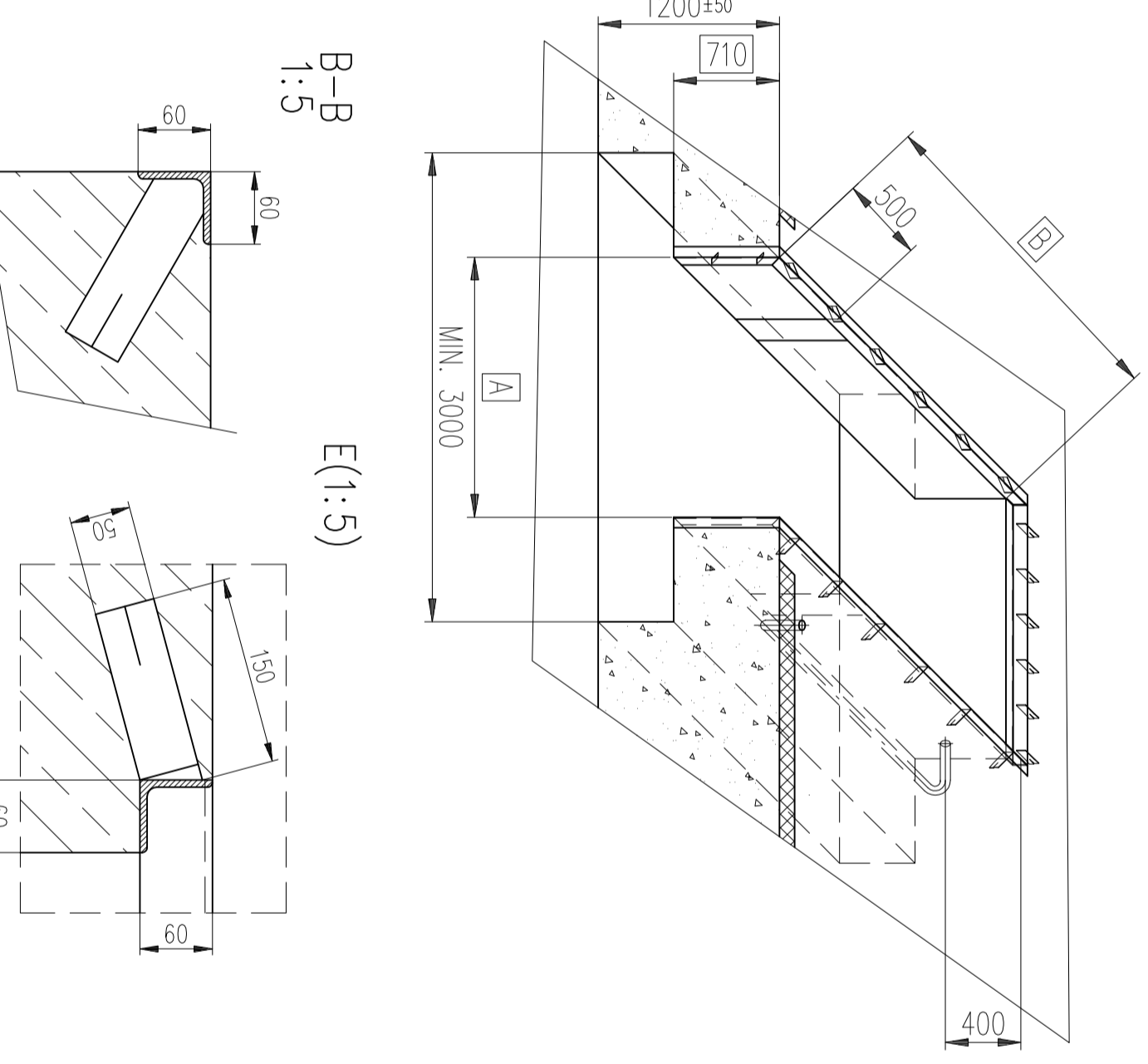
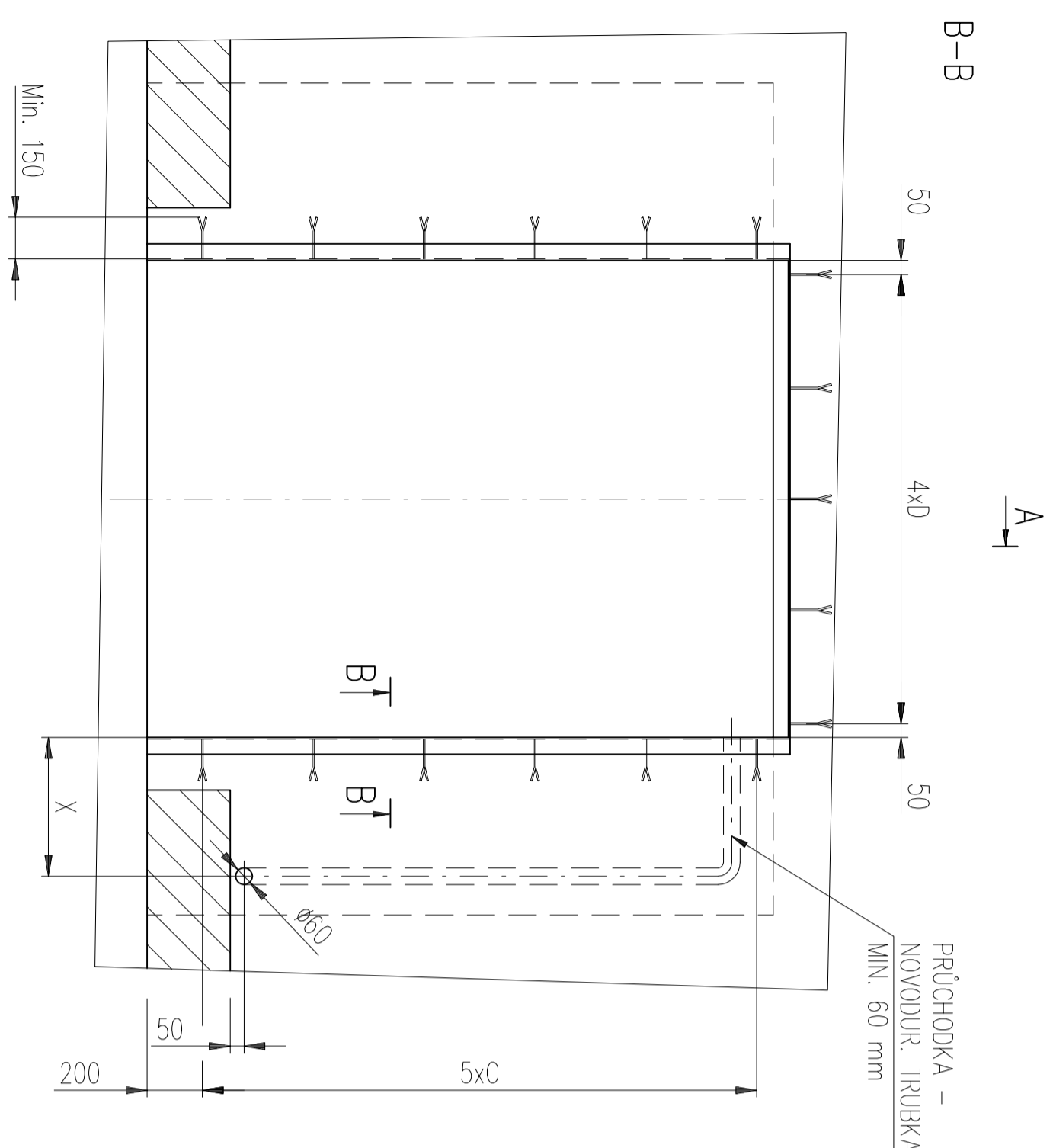


PROSTOROVÝ POHLED

MAX. VÝPOČTOVÉ ZATÍŽENÍ
 R1 - 3x22,3 kN
 R2 - ± 6 kN
 R3 - 2x44,5 kN
 V místech umístění (kotvení) nárazníků počítejte se silou 59kN (pro vozidlo 30t při 5km/hod)

OBJEDNATEL :
 SOD č. (Obj. č.):
 Tímto potvrzují převzetí výkresu stavebních úprav
 datum, podpis, razítko



| Velikost | Rozměr desky (š x d) | A | B | C | D |
|----------|----------------------|------|------|-----|-----|
| I. | 1700x2100 | 1740 | 2120 | 380 | 410 |
| II. | 2000x2500 | 2040 | 2520 | 450 | 485 |
| III. | 2000x3000 | 2040 | 3020 | 550 | 485 |

- OBJEDNATEL DODÁ A ZAJISTÍ VLASTNÍM NÁKLADEM**
- 1 - zhotovení prohlubně : - rozměry musí odpovídat podkladům s tolerancí ± 5 mm - musí být dodržena kolmost a rovnoběžnost stěn
 - 2 - osazení lemového rámu (L 60x60x6, ČSN 425541/11373) - řádně proarmovat, dodržet vodorovnou rovinu a kolmost hran
 - 3 - do rámu přivařit plech 300x650 (tloušťka 6 mm, ČSN 425310/11373) - řádně proarmovat, dodržet vodorovnou rovinu a kolmost hran
 - 4 - bezpečnostní náter lemového rámu (žlutá/černé pruhování)
 - 5 - osazení průchodky (min. pr. 60mm) pro elektroinstalaci (doporučujeme osadit koproflex 75/61, výrobce KOPOS Kolín) min. rádius ohybu 150mm - vyústit k předpokládanému umístění el. rozvaděče
 - 6 - olejvzdorný náter dna prohlubně a stěn do výšky 50 mm
 - 7 - instalace el. přívodu k předpokládanému umístění el. rozvaděče 3+PE+N 400/230V 50Hz, TN-S, pro instalovaný výkon 1,1 kW, doložený revizní zprávou (volný konec kabelu do ovládací skříně min. 1000mm)
 - 8 - současně s přívodem přivést vodič CY (žlutozelený) s průřezem podle ČSN 33 2000-4-41 pro připojení plošiny na doplňující ochranné pospojování (volný konec kabelu do ovládací skříně min. 1000mm)
 - 9 - pro montáž plošiny vhodné zdvihací zařízení

ROVEX s.r.o.
 SLATIŇANY

| INDEX | ZMĚNA | DATUM | PODPIS | HMOTNOST kg | MĚR. |
|-------|-------|-------|--------|-------------|--------|
| | | | | | NEJENÍ |

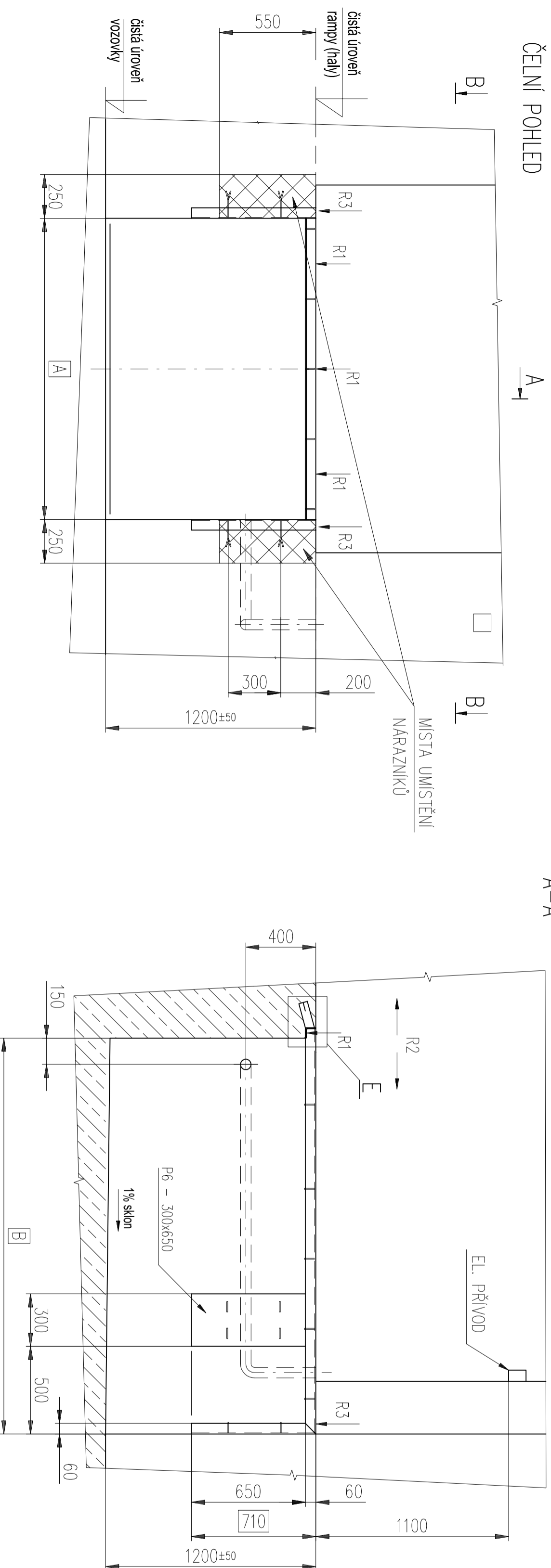
ZNAMĚNÍ
 ROZM.-POLOH.
 POM. ZÁŘ.
 VYPR. D. VIKTORIN
 PŘEZK.
 TECHNOL.
 NAZEV VPH-V 6000 / pro vozy se sklopným čelem

ČSN
 POZN.
 Č. KUSOVNIKU
 Č. V.

STARÝ V.
 22.2.2017

3-VPH/V -01.17.d
 Lstů

!! VÝKRES MÁ POUZE INFORMATIVNÍ CHARAKTER, KONKRETNÍ STAVEBNÍ PŘÍPRAVENOST JE NUTNÉ KONZULTOVAT S NAŠÍ FIRMOU !!
 OSAZOVACÍ LEMOVACÍ RÁM LZE OBJEDNAT U NAŠÍ FIRMY



OBJEDNATEL :
 SOD č. (Obj. č.):
 Tímto potvrzují převzetí výkresu stavebních úprav
datum, podpis, razítko

MAX. VÝPOČTOVÉ ZATÍŽENÍ
 R1 - 3x22,3 kN
 R2 - ± 6 kN
 R3 - 2x44,5 kN
 V místech umístění (kotvení) nárazníků počítejte se silou 59kN (pro vozidlo 30t při 5km/hod)

| Velikost | Rozměr desky (š x d) | A | B | C | D |
|----------|----------------------|------|------|-----|-----|
| I. | 1700x2100 | 1740 | 2120 | 380 | 410 |
| II. | 2000x2500 | 2040 | 2520 | 450 | 485 |
| III. | 2000x3000 | 2040 | 3020 | 550 | 485 |

OBJEDNATEL DODÁ A ZAJISTÍ VLASTNÍM NÁKLADEM

- 1 – zhotovení prohlubně : - rozměry musí odpovídat podkladům s tolerancí ± 5 mm
- 2 – osazení lemového rámu (L 60x60x6, ČSN 42554/1/1373) – řádně proarmovat, dodržet vodorovnou rovinu a kolmost hran
- 3 – do rámu přivážit plech 300x650 (tloušťka 6 mm, ČSN 425310/11373) – řádně proarmovat, dodržet vodorovnou rovinu a kolmost hran
- 4 – bezpečnostní nátěr lemového rámu (žlutá/černá průhováň)
- 5 – osazení průchodky (min. pr 60mm) pro elektroinstalaci (doporučujeme osadit kopořex 75/61, výrobce KOPOS Kolín) min. rádius ohybu 150mm – vyústit k předpokládanému umístění el. rozvaděče
- 6 – olejivzdorný nátěr dna prohlubně a stěn do výšky 50 mm
- 7 – instalaci el. přívodu k předpokládanému umístění el. rozvaděče 3+PE+N, 400/230V, 50Hz, TN-S, pro instalovaný výkon 1,1 kW, doložený revizní zprávou (volný konec kabelu do ovládací skříně min. 1000mm)
- 8 – současně s přívodem přivést vodič CY (žlutozelený) s průřezem podle ČSN 33 2000-4-41 pro připojení plošiny na doplňující ochranné pospojování (volný konec kabelu do ovládací skříně min. 1000mm)
- 9 – pro montáž plošiny vhodné zdvihací zařízení

ROVEX s.r.o.
 SLATIŇANY

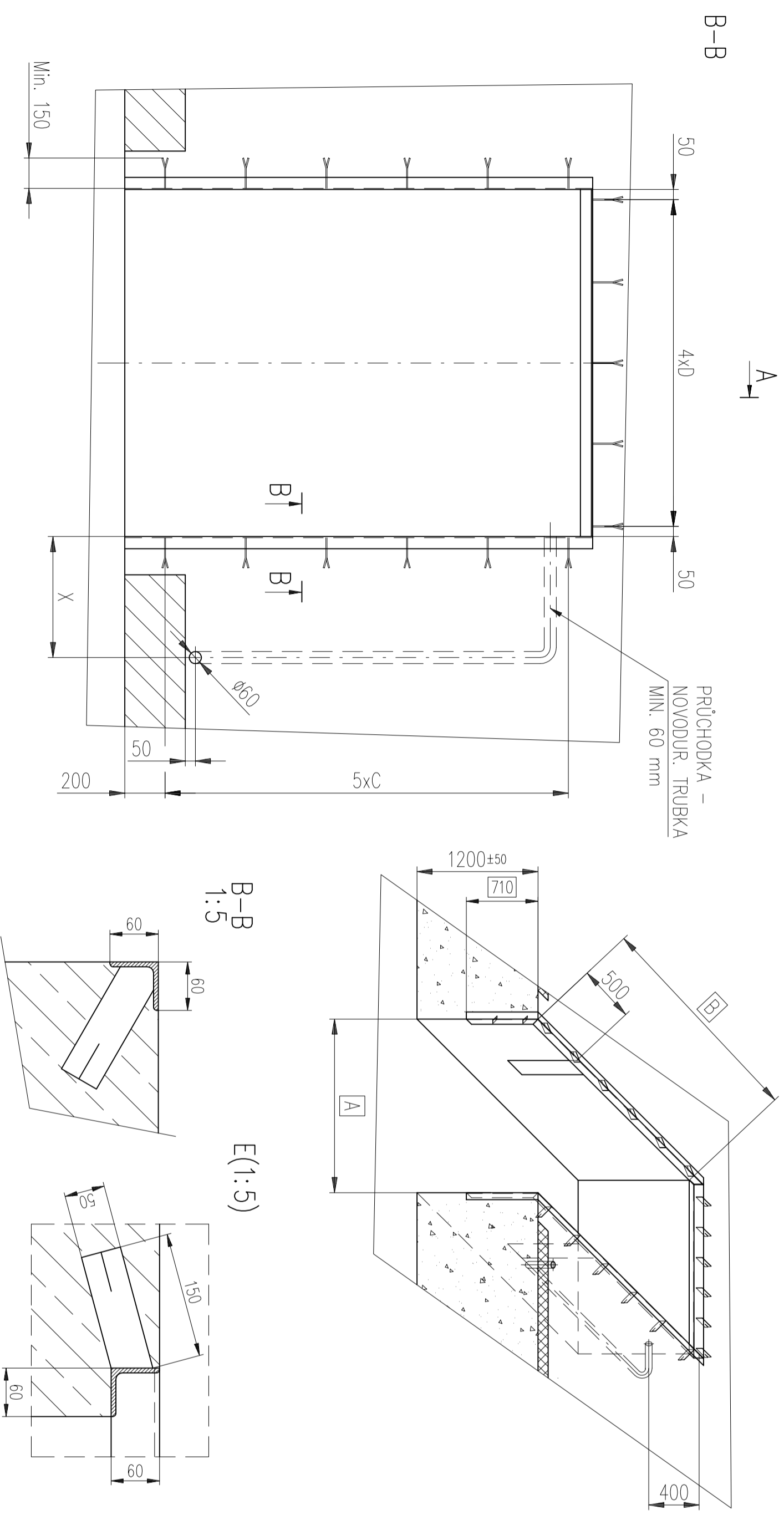
| INDEX | ZMĚNA | DATUM | PODPIS |
|-------|-------|-------|--------|
| | | | |

| | | | |
|--|------------|-------------|--------------|
| ZNAMĚNÍ | T.O. | HMOTNOST kg | MĚŘ. |
| ROZM.-POLOIT. | | | NEJ |
| POM. ZÁŘ. | | ČSN | TRČ. |
| VYPR. D. VIKTORIN | NORM. REF. | POZN. | Č. KUSOVNIKU |
| PŘEZK. | | | Č. V. |
| TECHNOL. | SCHVÁLIL | 22.2.2017 | STARÝ V. |
| NÁZEV VPH-V 6000 / pro vozy bez sklopného čela | | | |

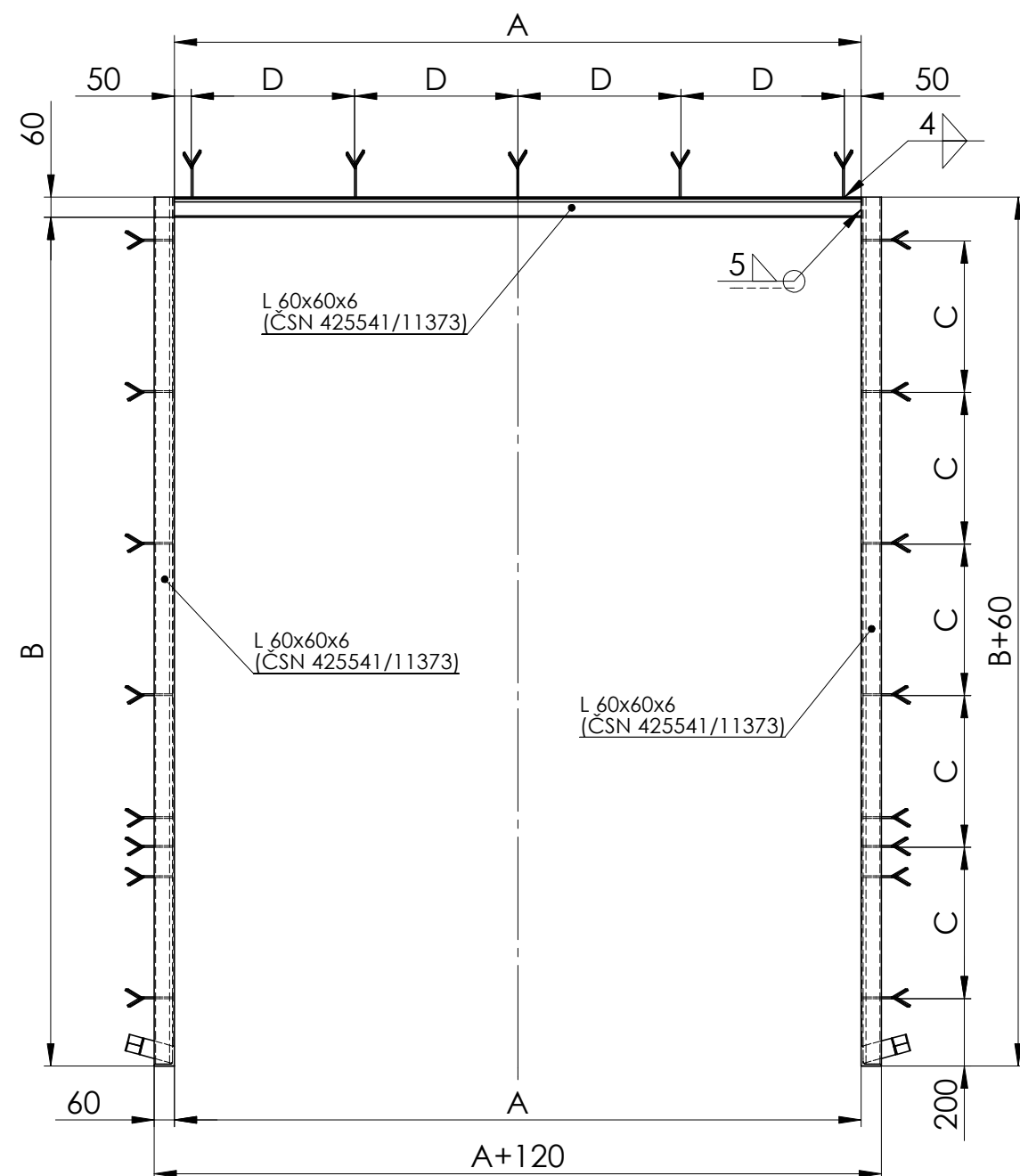
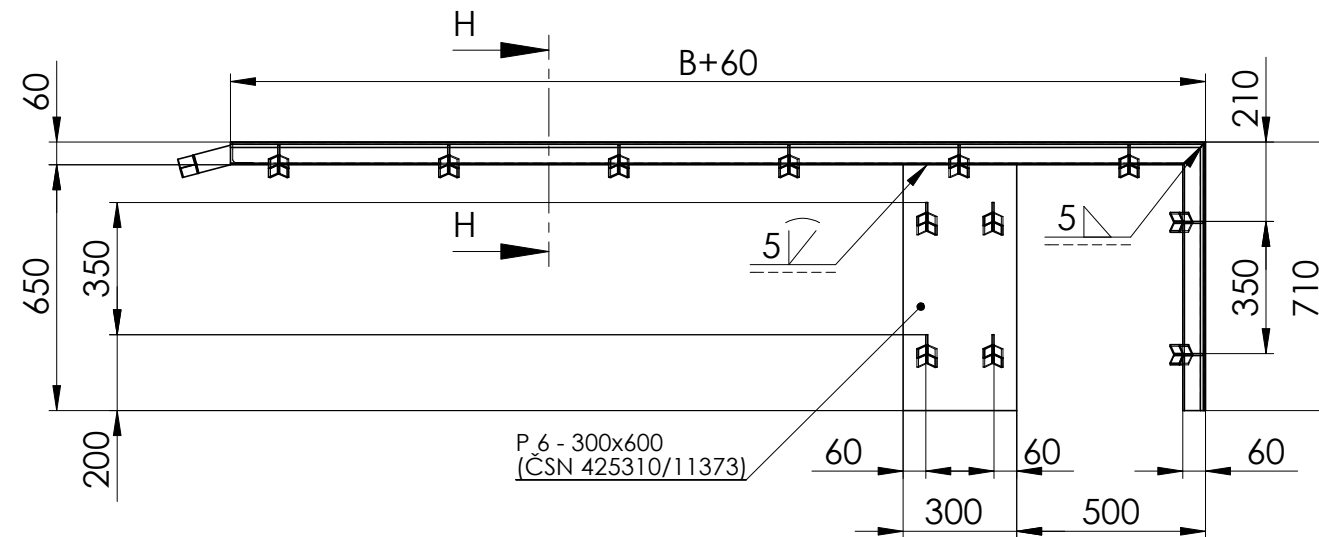
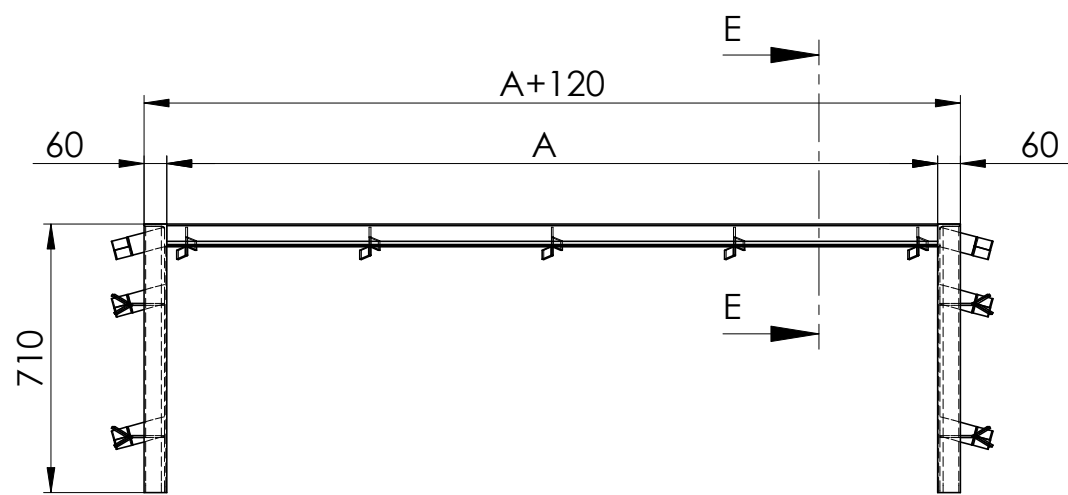
STAVEBNÍ ÚPRAVY VPH-V 6000

3-VPH/V -01.17.b

Lstů



!! VÝKRES MÁ POUZE INFORMATIVNÍ CHARAKTER, KONKRETNÍ STAVEBNÍ PŘÍPRAVENOST JE NUTNĚ KONZULTOVAT S NAŠÍ FIRMOU !!
 OSAZOVACÍ LEMOVACÍ RÁM LZE OBJEDNAT U NAŠÍ FIRMY



ŘEZ E-E
1:10

PL. 50x5 - 150
(ČEN 425522/11373)

ŘEZ H-H
1:10

PROSTOROVÝ POHLED
1:50

| Velikost | Rozměr desky (š x d) | A | B | C | D |
|----------|----------------------|------|------|-----|-----|
| I. | 1700x2100 | 1740 | 2120 | 380 | 410 |
| II. | 2000x2500 | 2040 | 2520 | 450 | 485 |
| III. | 2000x3000 | 2040 | 3020 | 550 | 485 |

| | | | | | |
|--------------------------|--------------|-----------|----------|----------------------------------|--------------|
| INDEX | ZMĚNA | DATUM | PODPIS | ROVEX s.r.o. Slatiňany | |
| ZN.MAT. | ROZM.-POLOT. | POM. ZAŘ. | T.O. | | |
| VYPR. David Viktorin | NORM.REF. | ČSN | POZN. | TR.Č. | Č. KUSOVNÍKU |
| PŘEZK. | SCHVÁLIL | 22.2.2017 | STARÝ V. | Č.V. | |
| NÁZEV VPH-V 6000 | | | | 3 - VPH/V - 01.17.1 | |
| OSAZOVACÍ RÁM VPH-V 6000 | | | | Lištů | Lišt |