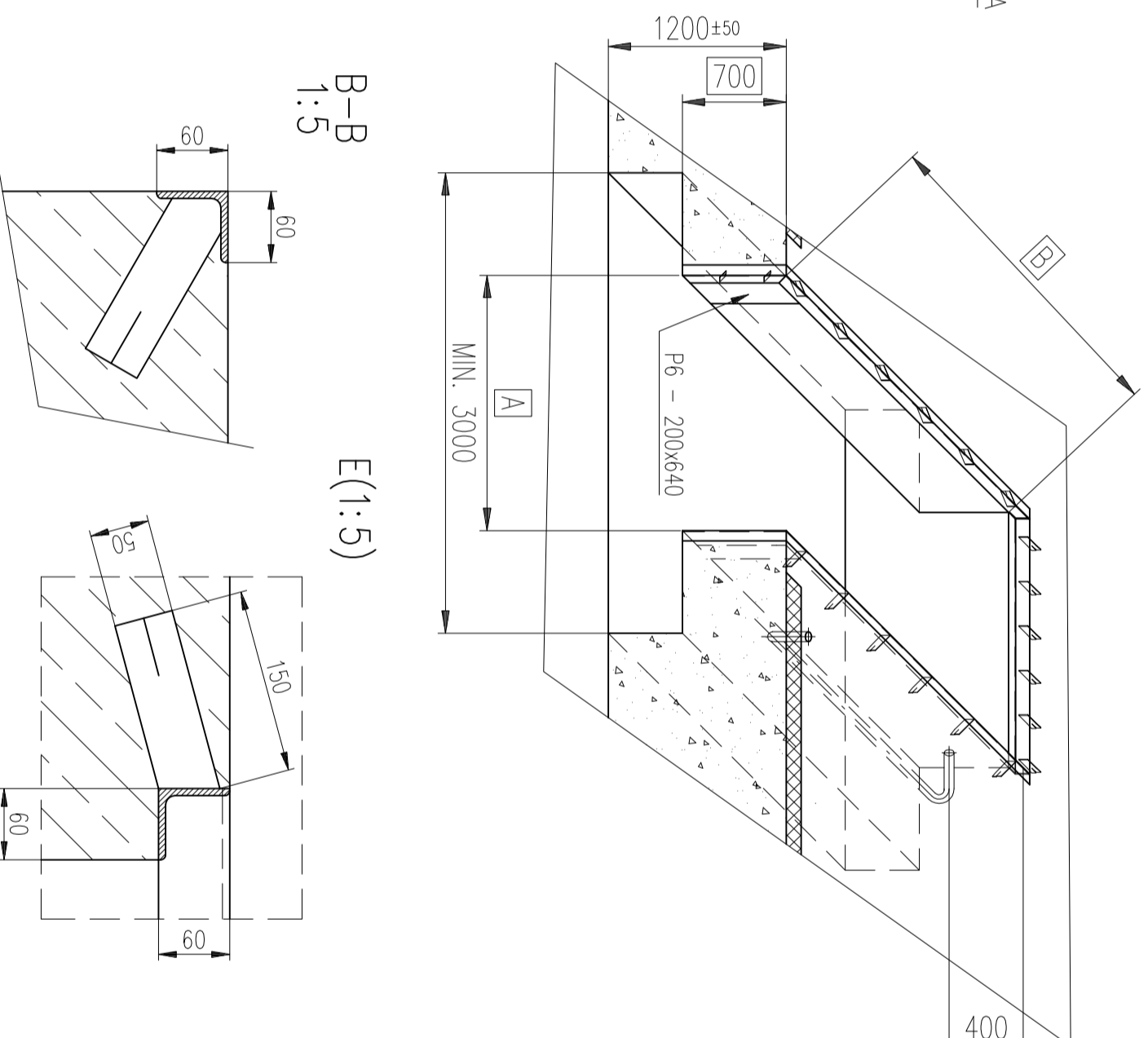
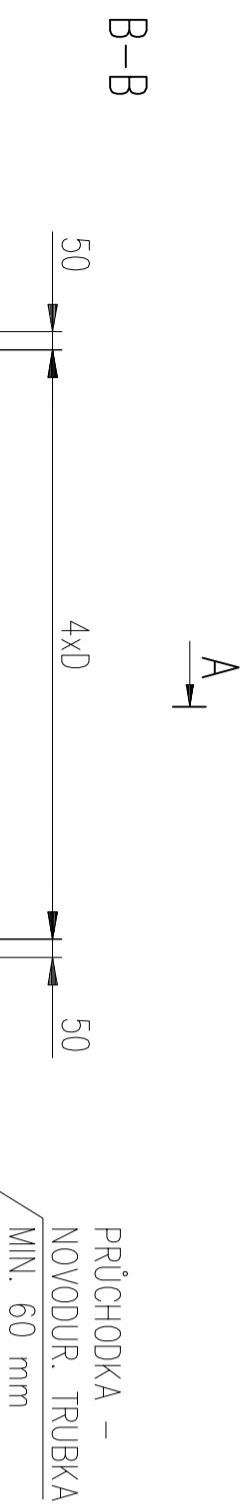


PROSTOROVÝ POHLED

MAX. VÝPOČTOVÉ ZATÍŽENÍ
 R1 - 3x22,3 kN
 R2 - ± 6 kN
 R3 - 2x44,5 kN
 V místech umístění (kotvení) nárazníků počítejte se silou 59kN (pro vozidlo 30t při 5km/hod)



B-B
1:5

E(1:5)

OBJEDNÁVATEL DODÁ A ZAJISTÍ VLASTNÍM NÁKLADEM

- 1 - zhotovení prohlubně : - rozměry musí odpovídat podkladům s tolerancí ± 5 mm
- musí být dodržena kolmost a rovnoběžnost stěn
- 2 - osazení lemového rámu (L 60x60x6, ČSN 42554/1/1373) - řádně proarmovat, dodržet vodorovnou rovinu a kolmost hran
- 3 - do rámu přivařit plech 200x640 (tloušťka 6 mm, ČSN 425310/11373) - řádně proarmovat, dodržet vodorovnou rovinu a kolmost hran
- 4 - bezpečnostní náter lemového rámu (žlutá/černé pruhování)
- 5 - osazení průchodky (min. pr. 60mm) pro elektroinstalaci (doporučujeme osadit kopoflex 75/61, výrobce KOPOS Kolín) min. rádius ohybu 150mm - vyústit k předpokládanému umístění el. rozvaděče
- 6 - olejvzdorný náter dna prohlubně a stěn do výšky 50 mm
- 7 - instalace el. přívodu k předpokládanému umístění el. rozvaděče 3+PE+N 400/230V, 50Hz, TN-S pro instalovaný výkon 1,1 kW, doložený revizní zprávou (volný konec kabelu do ovládací skříně min. 1000mm)
- 8 - současně s přívodem přivést vodič CY (žlutozelený) s průřezem podle ČSN 33 2000-4-41 pro připojení plošiny na doplňující ochranné pospojování (volný konec kabelu do ovládací skříně min. 1000mm)
- 9 - pro montáž plošiny vhodné zdvínací zařízení

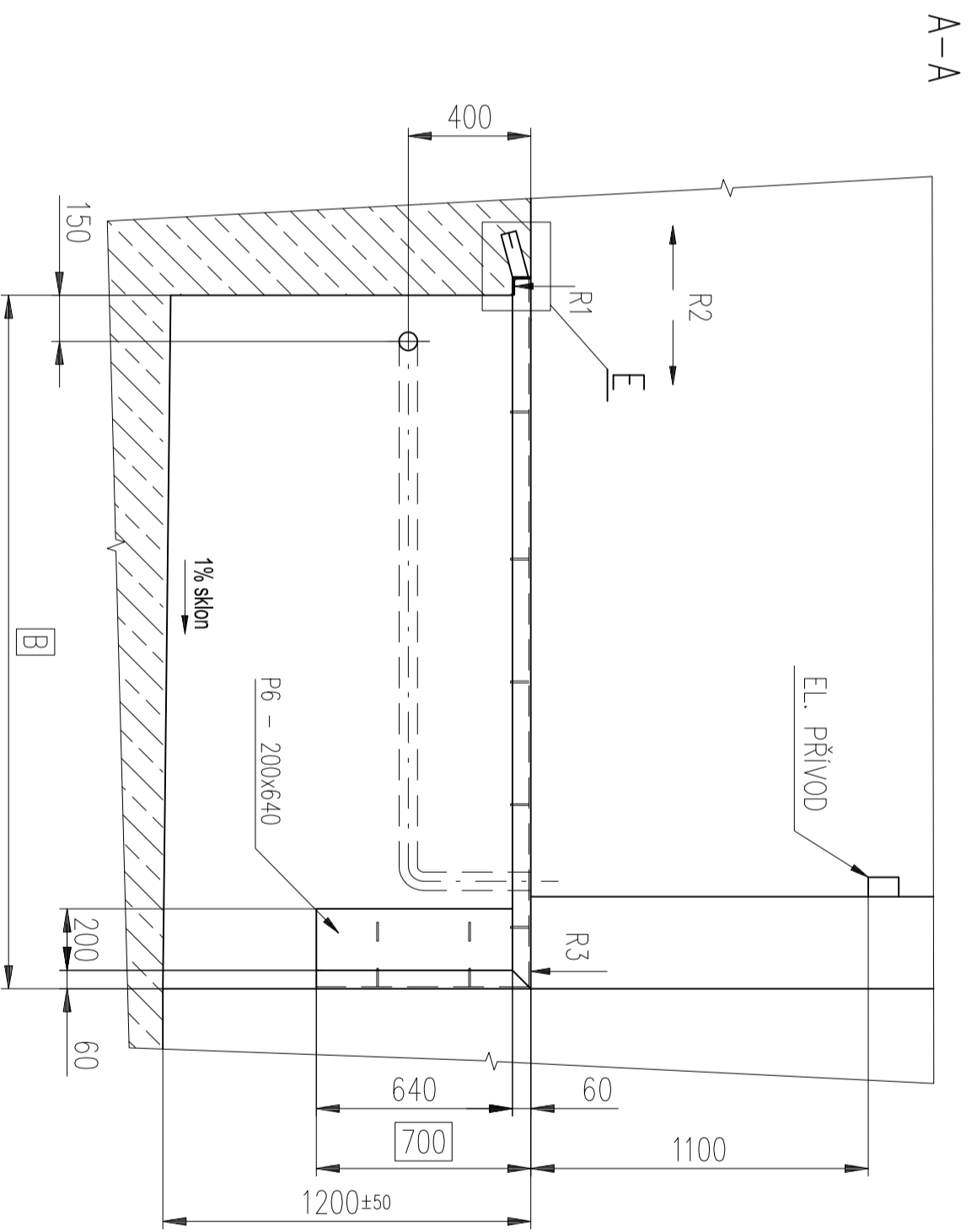
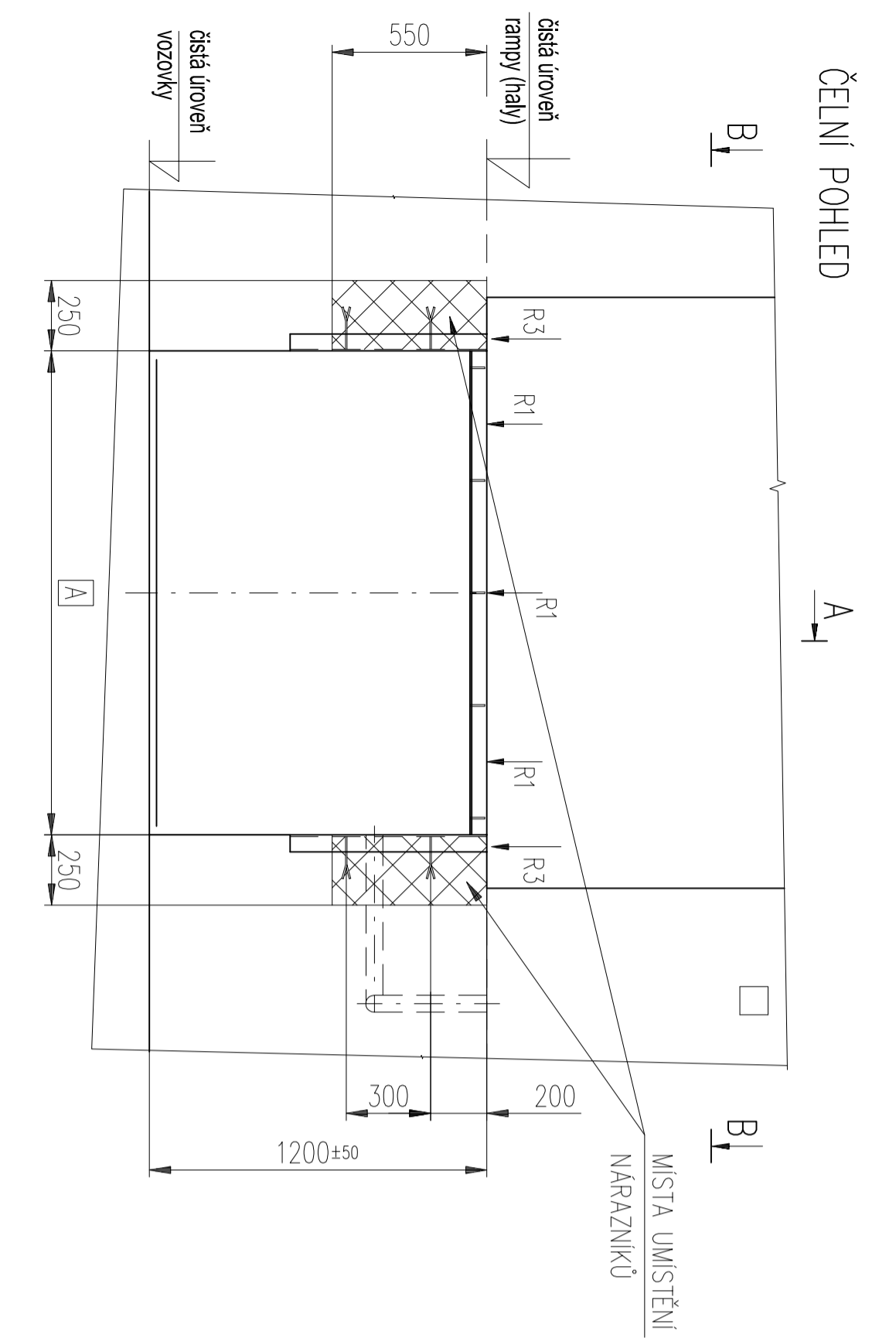
Velikost	Rozměr desky (š x d)	A	B	C	D
I.	1700x2100	1730	2185	380	405
II.	2000x2500	2030	2585	450	480
III.	2000x3000	2030	3085	550	480

INDEX	ZMĚNA	DATUM	PODPIS

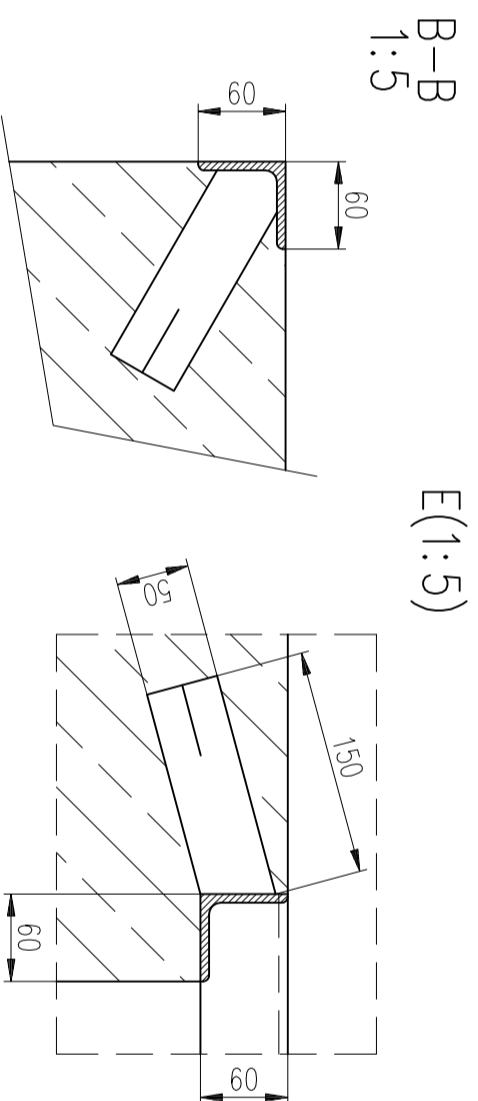
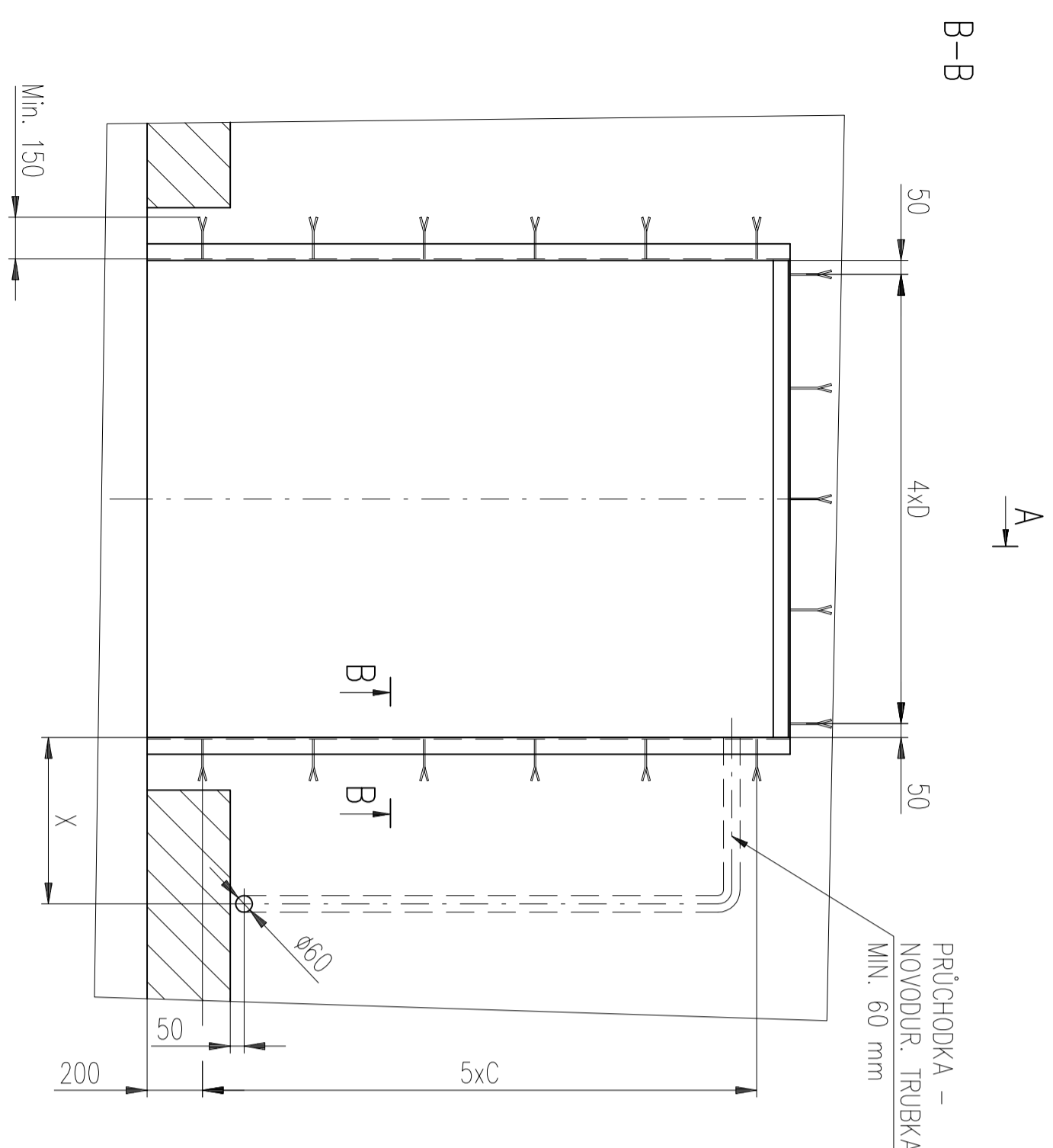
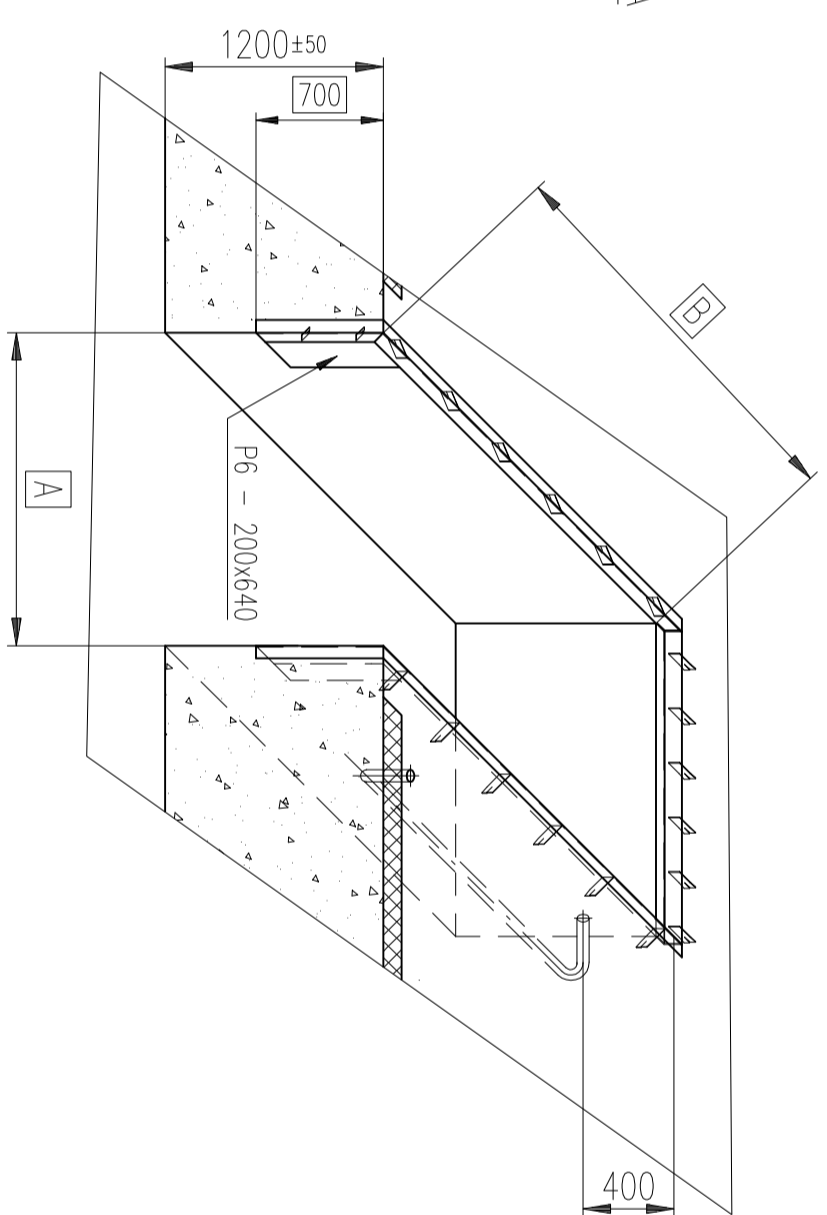
ROVEX s.r.o.
SLATIŇANY

ZNAMĚNÍ	T.O.	HMOTNOST kg	MĚŘ. NENÍ
ROZM.-POLOH.			
POM. ZÁŘ.		ČSN	TR.Č.
VYPR. D. VIKTORIN	NORM. REF.	POZN.	Č. KUSOVNIKU
PRŮZK.			Č. V.
TECHNOL.	SCHVÁLIL	STARÝ V.	
NÁZEV VPH-S 6000 / pro vozy se sklopným železem			
STAVEBNÍ ÚPRAVY VPH-S 6000		3-VPH/S	-01.17.d
		Lstů	Lst

!! VÝKRES MÁ POUZE INFORMATIVNÍ CHARAKTER, KONKRÉTNÍ STAVEBNÍ PŘÍPRAVENOST JE NUTNĚ KONZULTOVAT S NAŠÍ FIRMOU !!
 OSAZOVACÍ LEMOVACÍ RÁM LZE OBJEDNAT U NAŠÍ FIRMY



PROSTOROVÝ POHLED



OBJEDNATEL :
SOD č. (Obj. č.):
 Tímto potvrzují převzetí výkresu stavebních úprav
datum, podpis, razítko

MAX. VÝPOČÍTOVÉ ZATÍŽENÍ
 R1 - 3x22,3 kN
 R2 - ± 6 kN
 R3 - 2x44,5 kN
 V místech umístění (kotvení) nárazníků počítejte se silou 59kN (pro vozidlo 30t při 5km/hod)

Velikost	Rozeř deskv (š x d)	A	B	C	D
I.	1700x2100	1730	2185	380	405
II.	2000x2500	2030	2585	450	480
III.	2000x3000	2030	3085	550	480

OBJEDNATEL DODÁ A ZAJISTÍ VLASTNÍM NÁKLADEM

- 1 – zhotovení prohlubně : - rozměry musí odpovídat podkladům s tolerancí ± 5 mm
- 2 – osazení lemovného rámu (L 60x60x6, ČSN 425541/11373) – řádně proarmovat, dodržet vodorovnou rovinu a kolmost hran
- 3 – do rámu přivážit plech 200x640 (tloušťka 6 mm, ČSN 425310/11373) – řádně proarmovat, dodržet vodorovnou rovinu a kolmost hran
- 4 – bezpečnostní nářer lemovného rámu (žlutá/černé průhování)
- 5 – osazení průchodky (min. pr 60mm) pro elektroinstalaci (doporučujeme osadit kopořlex 75/61, výrobce KOPOS Kolín) min. rádius ohybu 150mm – vyústit k předpokládanému umístění el. rozvaděče
- 6 – olejivzdorný nářer dna prohlubně a stěn do výšky 50 mm
- 7 – instalaci el.přívodu k předpokládanému umístění el. rozvaděče 3+PE+N, 400/230V, 50Hz, TN-S, pro instalovaný výkon 1,1 kW, doložený revizní zprávou (volný konec kabelu do ovládací skříně min. 1000mm)
- 8 – současně s přívodem přivést vodič CY (žlutozelený) s průřezem podle ČSN 33 2000-4-41 pro připojení plošiny na doplňující ochranné pospojování (volný konec kabelu do ovládací skříně min. 1000mm)
- 9 – pro montáž plošiny vhodné zdvihačí zařízení

INDEX	ZMĚNA	DATUM	PODPIS

ROVEX s.r.o.
 SLATIŇANY

ZNAMĚNÍ	T.O.	HMOTNOST kg	MĚŘ.
ROZM.-POLOIT.			NENÍ
POM. ZÁŘ.		ČSN	TRČ.
VYPR. D.VIKTORIN	NORM. REF.	POZN.	Č. KUSOVNIKU
PŘEZK.			Č.v.
TECHNOL.	SCHVÁLIL	22.2.2017	STARÝ V.
NÁZEV VPH-S 6000 / pro vozy bez sklopného čela			

STAVEBNÍ ÚPRAVY VPH-S 6000

3-VPH/S -01.17.b

11. Listů 12

!! VÝKRES MÁ POUZE INFORMATIVNÍ CHARAKTER, KONKRÉTNÍ STAVEBNÍ PŘÍPRAVENOST JE NUTNĚ KONZULTOVAT S NAŠÍ FIRMOU !!
 OSAZOVACÍ LEMOVACÍ RÁM LZE OBJEDNAT U NAŠÍ FIRMY

